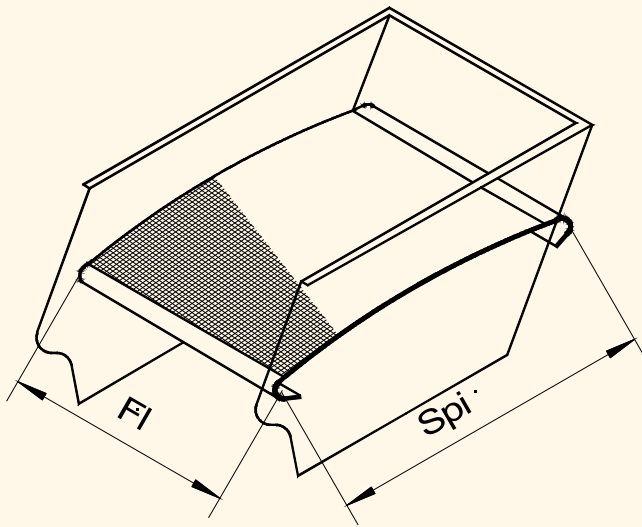




Meister

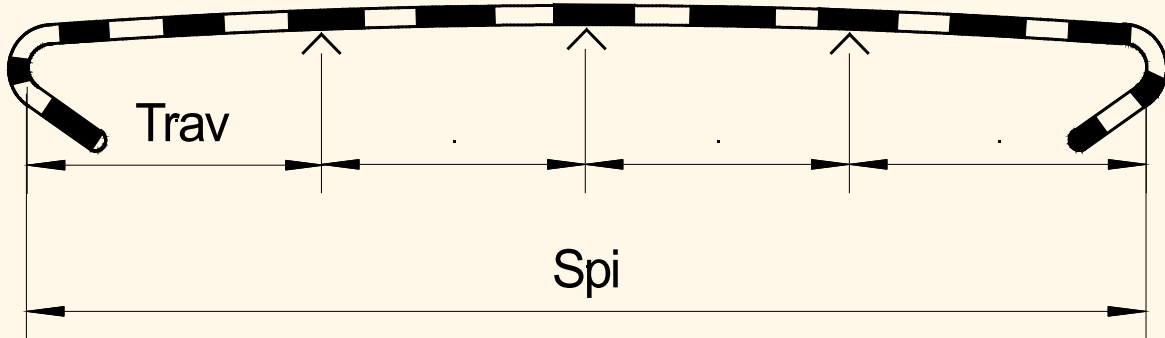
SPEZIALFABRIK FÜR INDUSTRIESIEBE

Maßblatt Längsspanner



Legende

- FI = Falzlänge
- Spi = Spannfalz innen
- Trav = Traversenabstand
- Lb = Lichte Maschinenbreite
(Innenmaß des Siebkastens)
- MW = Maschenweite
- Draht = Drahtdurchmesser



Stück	FI	Spi	Trav	Lb	MW	Draht	Material Gewebe / Falz

Beispiel:

2	1000	2120	500/2x560/500		10	3	1.0500
---	------	------	---------------	--	----	---	--------

Erläuterung: 2 Gewebe mit einer Falzlänge von 1000mm und einem Spannmaß innen von 2120mm.
 Das Gewebe wird aus 3mm Draht gefertigt mit einer Maschenweite von 10mm.
 Die Maschine hat drei Traversen (Überhöhungen). Das Gewebe wird In Federstahl (1.0500) gefertigt.

Gustav Meister GmbH

Blankenauer Straße 5 · D-37688 Beverungen
 Tel. +49 (0) 52 73-368 00-0 · Fax +49 (0) 52 73-368 00-800
www.meister-siebe.de